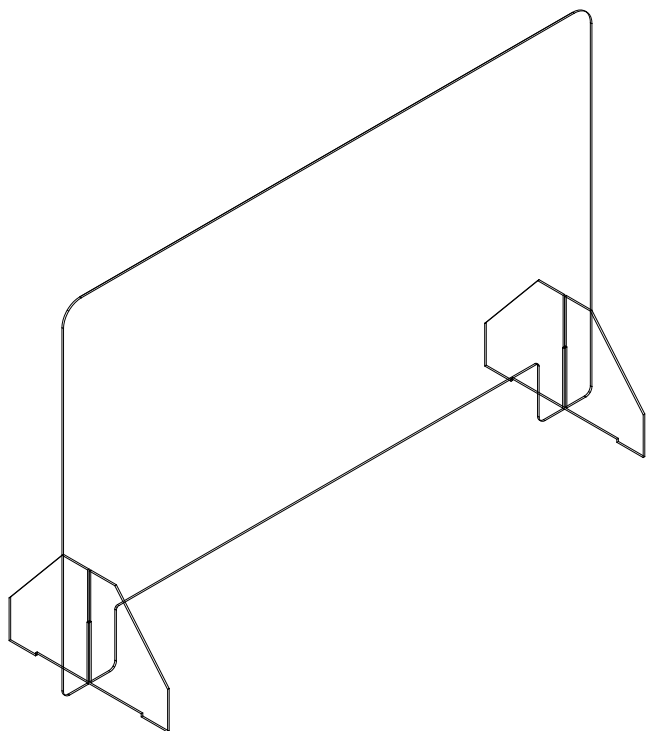




# Infektions- / Hygieneschutz



**In folgenden Größen erhältlich:**

1000 mm x 600 mm (BxH)

520 mm x 800 mm (BxH)

**ab 79,20 €/Stück inkl. MwSt**

**Auch individuelle Ausführungen möglich. Bitte zögern Sie nicht, uns anzurufen.**